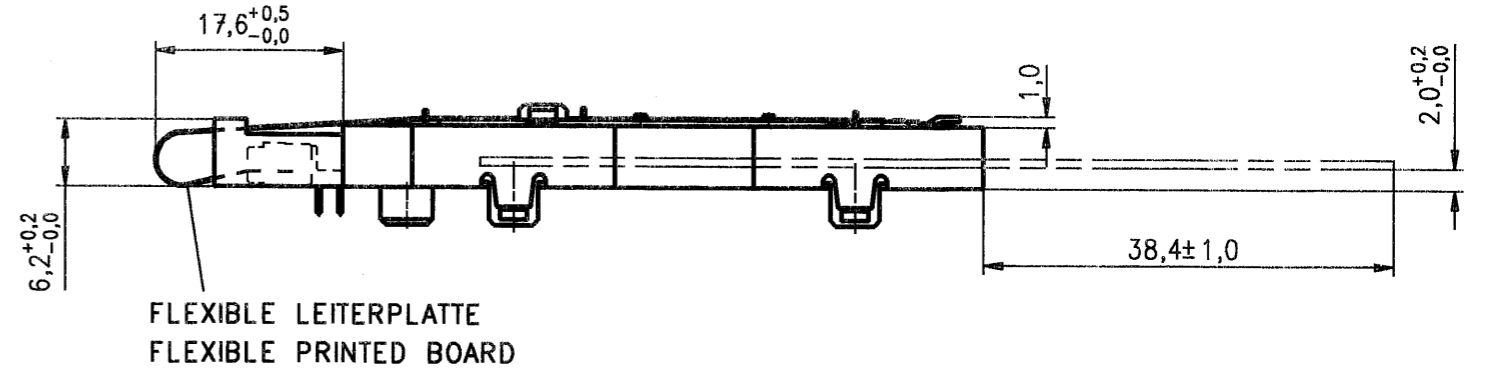
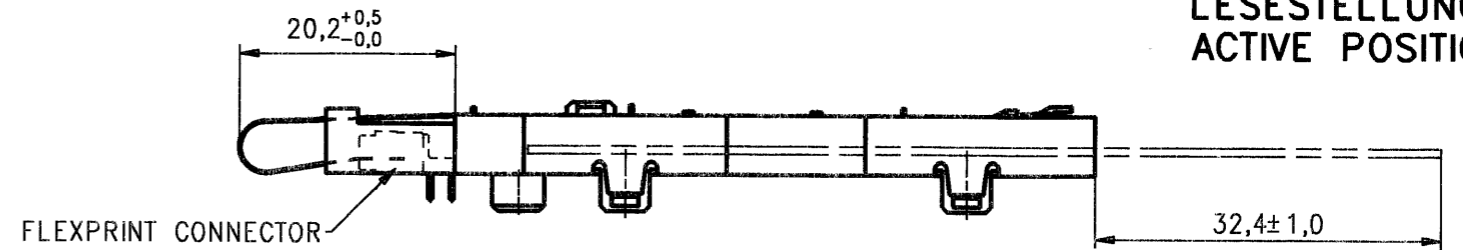
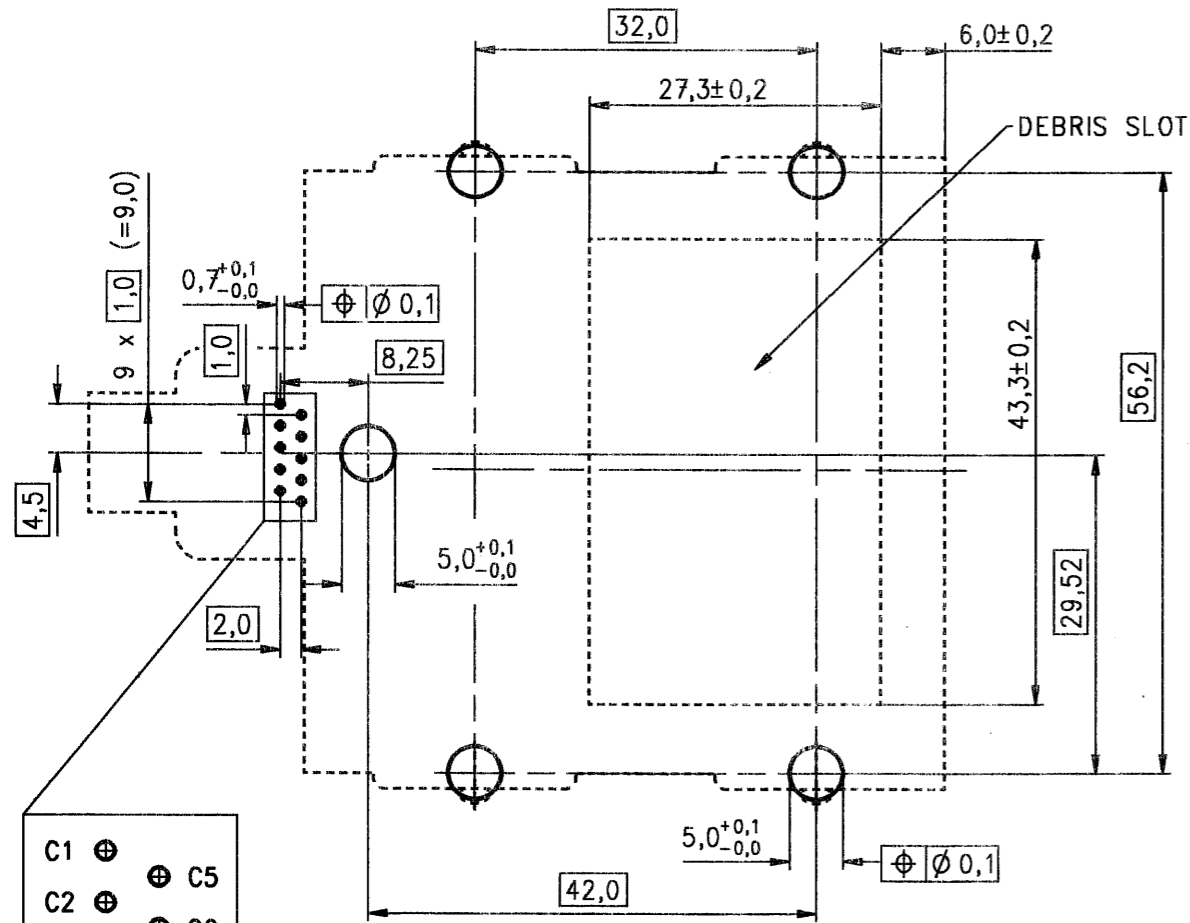


LESESTELLUNG
ACTIVE POSITION

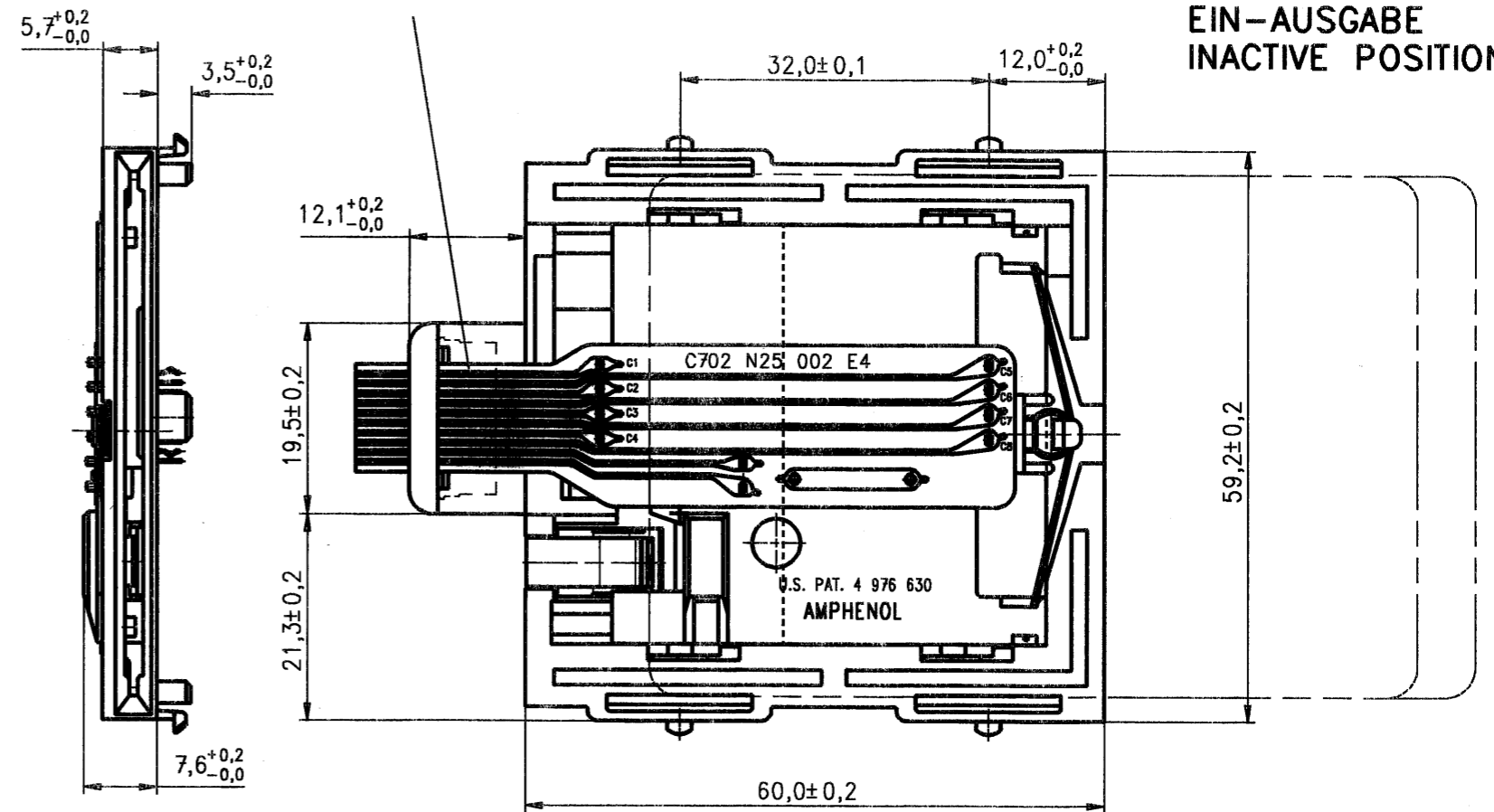


COMPONENTS SIDE



- C1 ⊕ ⊕ C5
- C2 ⊕ ⊕ C6
- C3 ⊕ ⊕ C7
- C4 ⊕ ⊕ C8
- S ⊕ ⊕ S

EIN-AUSGABE
INACTIVE POSITION



KONTAKTTTRAGER ANGEHOBEN
CONTACT ASSEMBLY LIFTED OFF

ÄNDERUNGEN VORBEHALTEN
CHANGES RESERVED

Fertigzustand:

Zul. Abw.	97	Datum	Name	Maßstab	2:1
Cez.					
Bearb.	31.1.	TOL			
Gepr. Norm.	31.1.	Rel			
AMPHENOL-TUCHEL ELECTRONICS GMBH				Blatt 1 1 Bl.	
Zust.	Änderung	Datum	Name	Urspr.	Ers. l.

Copying of this document and giving it to others and the use or communication of the contents thereof, are forbidden without express authority. Offenders are liable to the payment of damages. All rights are reserved in the event of the grant of a patent or the registration of a utility model or design.

Weitergabe sowie Vervielfältigung dieser Unterlage, Verwertung und Mitteilung ihres Inhalts nicht gestattet, soweit nicht ausdrücklich zugestanden. Zuwiderhandlungen verpflichten zu Schadenersatz. Alle Rechte für den Fall der Patenterteilung oder Gebrauchsmuster-Eintragung vorbehalten.

CHIP-KARTENLESER
CHIPCARD-READER

ISO PC-BOARD 1,6 \pm 0,14

M-C702 10M008 063 4