

heavy|mate® - C146 DD Kontakteinsatz 24 + PE

Bestellnummer C146 10A024 000 9

Serie Schwere Steckverbinder heavy|mate® - C 146

Unterserie Schwere Steckverbinder heavy|mate® - C146 DD

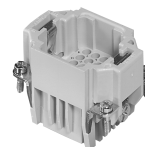


Abbildung stellvertretend für alle verfügbaren Polzahlen.

ALLGEMEINE KENNWERTE		
polzahl		24 + PE
kontaktyp		Crimpkontakt gedreht
stiffeinsatz_gewicht		44 g
buchseneinsatz_gewicht		41 g
ELEKTRISCHE KENNWERTE		
bemessungsspannung_ausgabe	DIN EN 60664-1 / IEC 60664-1	250 V (600 V UL / CSA)
bemessungsstossspannung_ausgabe	DIN EN 60664-1 / IEC 60664-1	4000 V
Bemessungsstrom		9 A
spannungsfestigkeit	DIN EN 60512-2, Test 4a / IEC 60512-2, Test 4a	2.000 V
ueberspannungskategorie	DIN EN 60664-1 / IEC 60664-1	III
isolierstoffgruppe	DIN EN 60664-1 / IEC 60664-1	III b
isolationswiderstand	DIN EN 60512-2, Test 3a / IEC 60512-2, Test 3a	≥ 10 ¹²
durchgangswiderstand	DIN EN 60512-2, Test 2a / IEC 60512-2 Test 2a	≤ 5 m
luftstrecke	VDE 0627	> 2,5 mm
kriechstrecke	VDE 0627	> 4 mm
strombelastbarkeit	DIN EN 60512-3, Test 5b / IEC 60512-2 Test 5b	siehe Derating Kurven
verschmutzungsgrad	DIN EN 60664-1 / IEC 60664-1	2
KLIMATISCHE KENNWERTE		
pruefklasse	DIN EN 60068-1 / IEC 60068-1	40 / 100 / 21
grenztemperatur_oberalb		+ 100 °C
grenztemperatur_unterhalb		- 40 °C
MECHANISCHE KENNWERTE		
schutzart	DIN EN 60529 / IEC 60529	ungesteckt IP00
lebensdauermechanisch	IEC 60512-5; Test 9 a	≥ 500 Steckzyklen
zugentlastung		keine
WERKSTOFFE		
kontakte		CuZn
kontakteinsatz		PBT
farbe		grau
kontaktoberflaeche		versilbert
SONSTIGE TECHNISCHE DATEN		
anschlusstechnik		crimpen
anschlussquerschnitt		0,14 - 2,5 mm ²
brennbarkeit	UL 94	V-0



250 V, 10 A



250 V, 8,5 A
E 63093



600 V, 20 A
LR 700721

heavy|mate® - C146 DD Kontakteinsatz 24 + PE

Bestellnummer C146 10A024 000 9

Serie Schwere Steckverbinder heavy|mate® - C 146

Unterserie Schwere Steckverbinder heavy|mate® - C146 DD

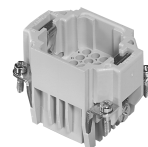
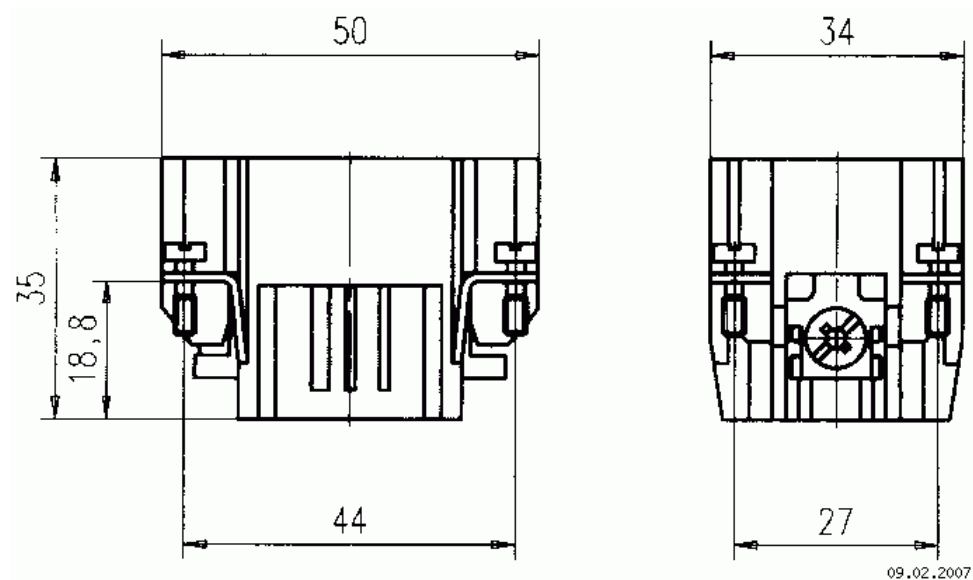


Abbildung stellvertretend für alle verfügbaren Polzahlen.



Maßzeichnung Abmessungen in mm (Inch)

heavy|mate® - C146 DD Kontakteinsatz 24 + PE

Bestellnummer C146 10A024 000 9

Serie Schwere Steckverbinder heavy|mate® - C 146

Unterserie Schwere Steckverbinder heavy|mate® - C146 DD



Abbildung stellvertretend für alle verfügbaren Polzahlen.

Stifteinsatz
Male insert

X - 4 (24 pol.)
7 (42 pol.)
12 (72 pol.)
18 (108 pol.)

Buchseinsatz
Female insert

Pol	A	B
24	35	44
42	48	57
72	69	77,5
108	95	104

Kontaktanordnung